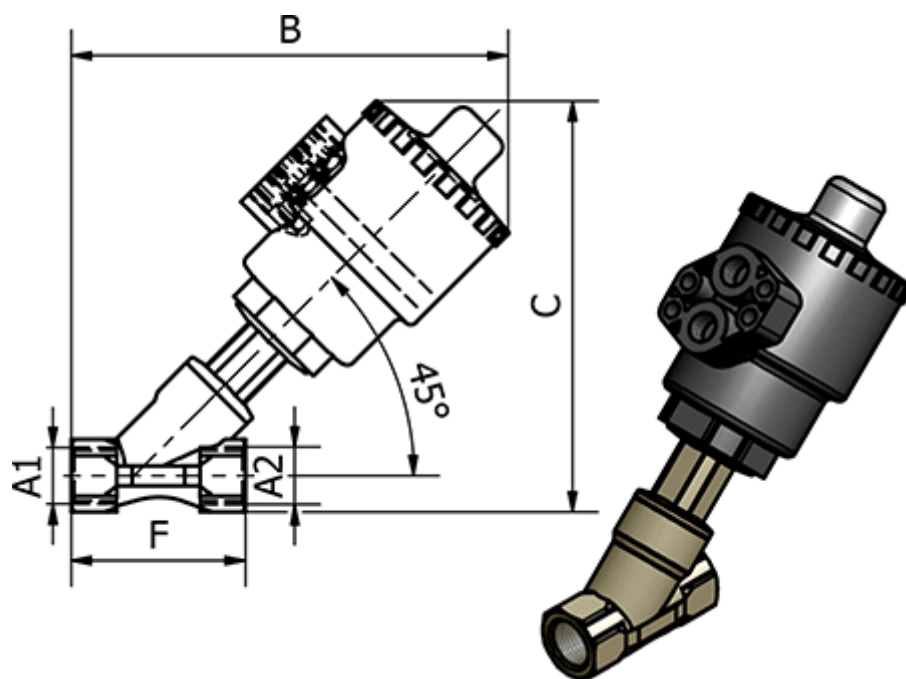


Varenummer: 58636202
Beskrivelse: Sædeventil 362.02, G 3/4" - G 1/8"
Gevind/Gevind

Mål



B	= 173
C	= 163
F	= 65
Max. Arbejdstryk	= 10 bar
Styreluft	= G 1/8"
Styreluft	= 4-10 bar
Tilslutning A1	= G 3/4"
Tilslutning A2	= G 3/4"